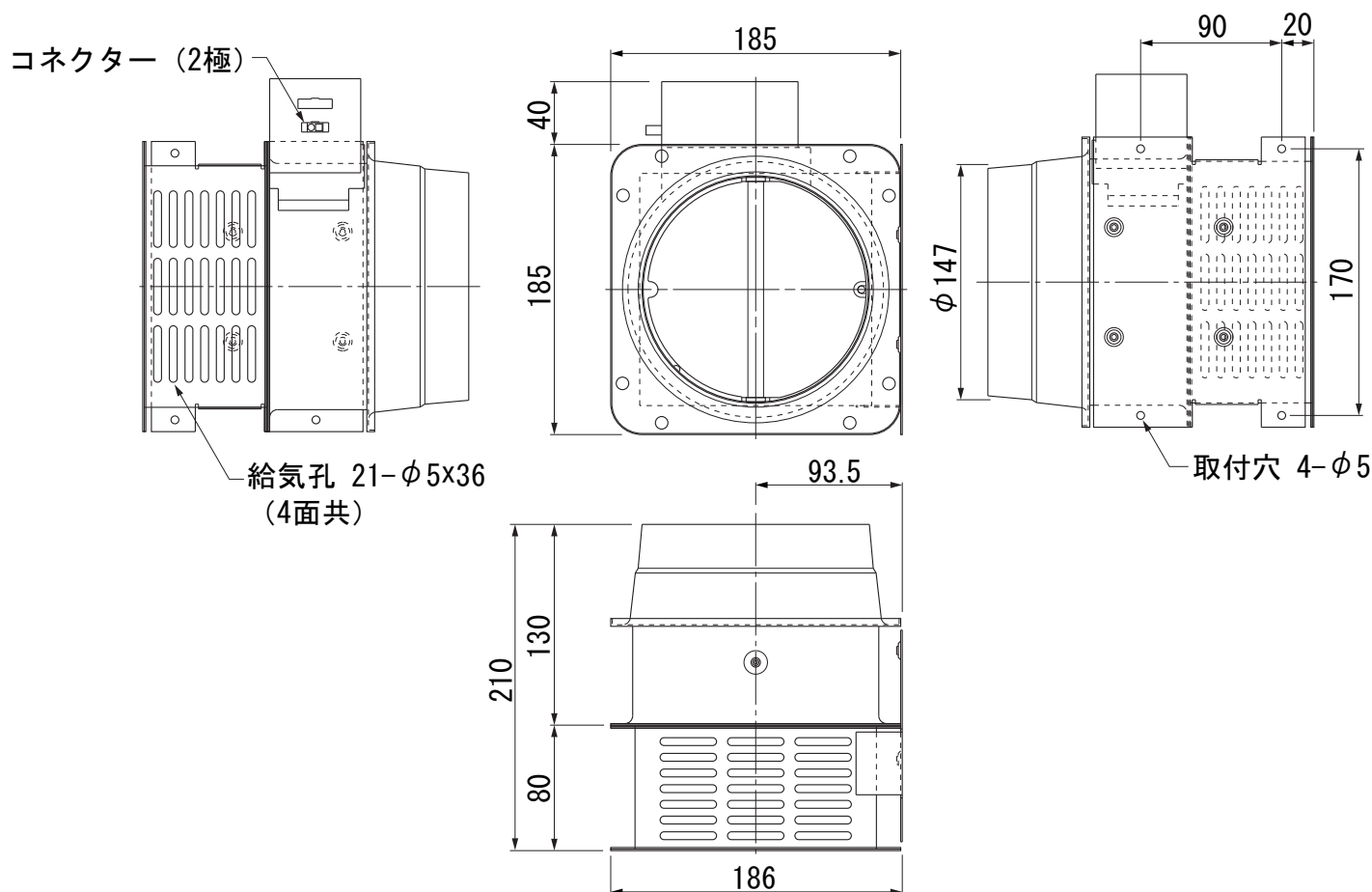


# 製品寸法図



## 仕様

定 格	単相100V 50/60Hz
消費電力	5W
重 量	2.2Kg

## 付属品

- 給気シャッター
- 用延長ケーブル . . . 1本
- 取付ねじ(φ4x15) . . . 4本

# 結線図

