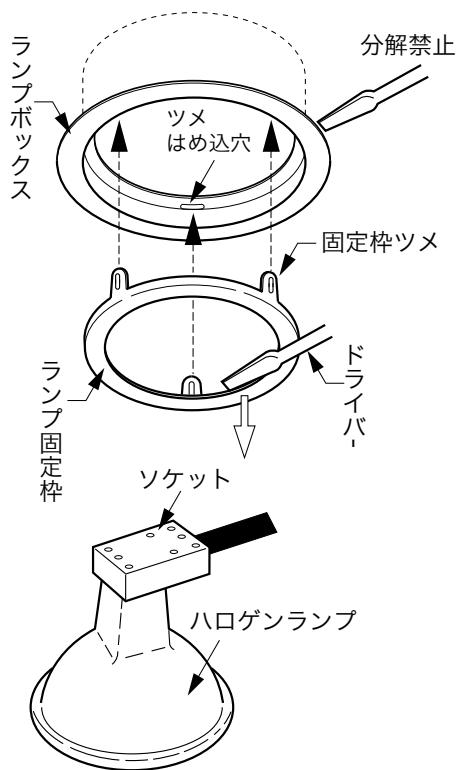


# 電球の交換のしかた (必ず20W指定) 30W・50W不可



トランス容量50W<sup>max</sup>=20W×2灯使用で40Wになります。



分解禁止

●ランプボックスとフード本体の間にドライバー等をいれて、ランプボックスを無理に取りはずそうとするとランプボックスが、がたつきますのでおやめください。

1. ランプ固定枠をランプボックスから外します。ランプ固定枠とハロゲンランプの間にマイナスドライバーをいれてはずします。
2. 枠をはずすと、図のようなレンズ一体型のハロゲンランプが出てきますので、ソケットをハロゲンランプから取りはずして新しいランプをソケットに差込んで取付ます。
3. ハロゲンランプをランプボックスに入れ、ランプ固定枠のツメをランプボックスのツメはめ込穴に、はめ込み取付けます。3ヶ所のツメを同時にはめ込むようにランプ固定枠を平行に取りつけます。



注意

●ハロゲンランプの交換は、ランプの消灯時におこなってください。またハロゲンランプを使用した直後は非常に高温になっています。使用直後のランプの交換は、ヤケドなどの恐れがありますので、絶対におこなわないように注意してください。

## ⚠ 注意 / 感電・高熱

- ハロゲン照明は、電球からの放熱が高い為、使用中にじかに本体（特にガラス部）に手を触れますとやけどの危険があります。また、ハロゲン照明に水をかたり、濡れた手で触れますと感電して危険です。絶対におやめください。