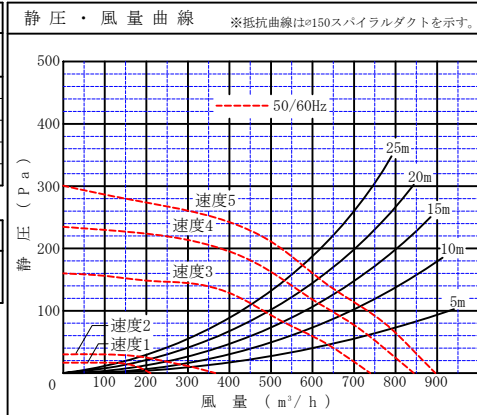


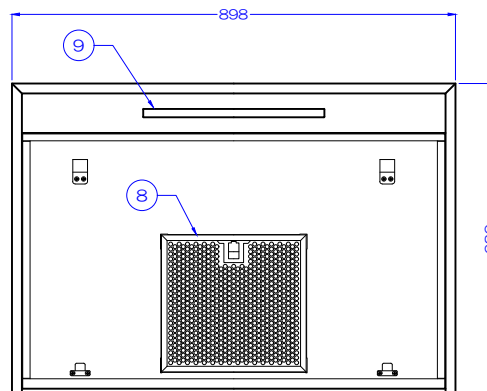
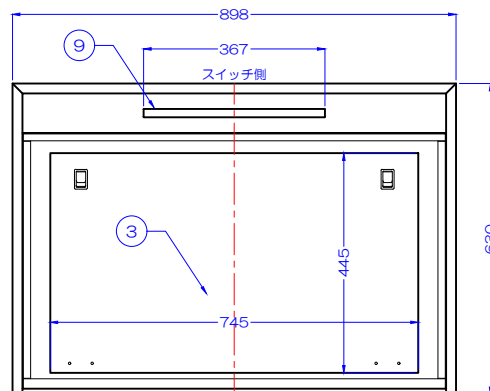
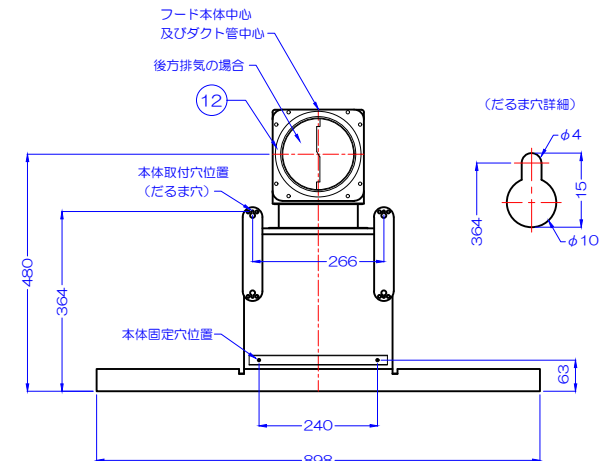
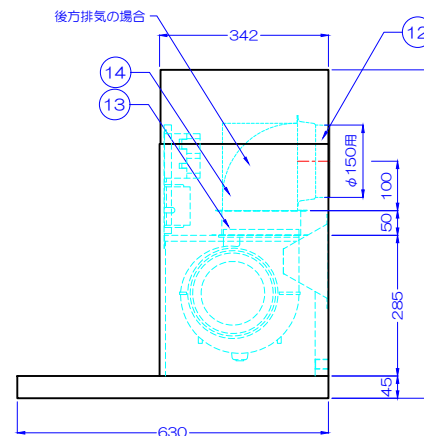
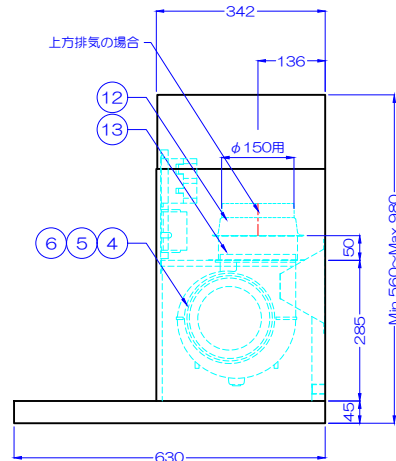
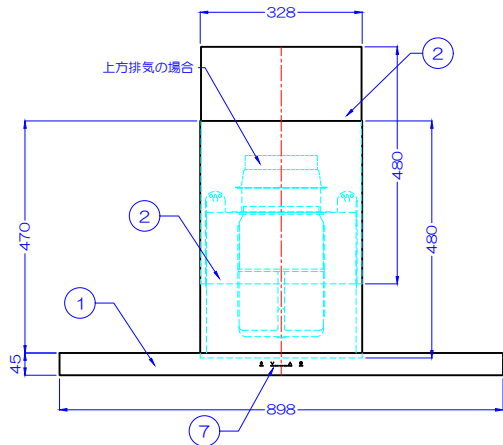
特性表		電圧：単相100V		製品重量：26Kg	
速度調整	周波数 (Hz)	消費電力 (W)	風量 (m ³ /h)		騒音 (dB)
			0 Pa 時	100 Pa 時	
5	50/60	136	896	720	57
4		113	844	650	56
3		77	739	480	52
2		15	366	-	37
1		7	210	-	34

※風量値はAMCA210及びIEC61591による。

電動機形式	絶縁抵抗	耐電圧	絶縁区分
8極直流モーター	10 M Ω 以上 (500Vメガー)	AC 1000V - 1分 (又は 1200V-2秒)	E 種



主要部品一覧表		
番号	部品名	仕様・材質
1	本体	亜鉛メッキ鋼板及びステンレス鋼板
2	飾り筒	ステンレス鋼板
3	整流板	ステンレス鋼板
4	ケーシング	アルミダイキャスト
5	モーター	8極DCモーター
6	羽根	アルミ製
7	スイッチ	ステンレスタッチ式スイッチ (ON/OFF, 風量切替UP/DOWN, 照明, OFFタイマー)
8	フィルター	ステンレス鋼板及びアルミメッシュシート 【品番：GFPS】
9	照明	ラインLED (電球色、色温度3000K) 2段階調整付き (1段階：1W、2段階：8W)
10	電源コード	VCTF, 0.75mm, 3芯, 125V-7A
11	シャッター用ケーブル	VCTF, 0.75mm, 2芯, 125V-7A
12	パイプアダプター (逆止弁)	鋼板 塗装仕上げ (逆風防止シャッター付)
13	接続アダプター	鋼板 塗装仕上げ
14	後方ダクト	鋼板 塗装仕上げ (別売部品：SLP150)



注意1) 上方排気で排気電動シャッター (別売部品：VE150) と組み合わせる場合でも取付最小高さ寸法は560mmのまま変わりません。
 注意2) 後方排気の場合、排気電動シャッター (別売部品：VE150) 取付不可能。

図名	製品姿図	型名	NF90
図	KOBAYASHI WOOD WORK	日付	2020.07.01